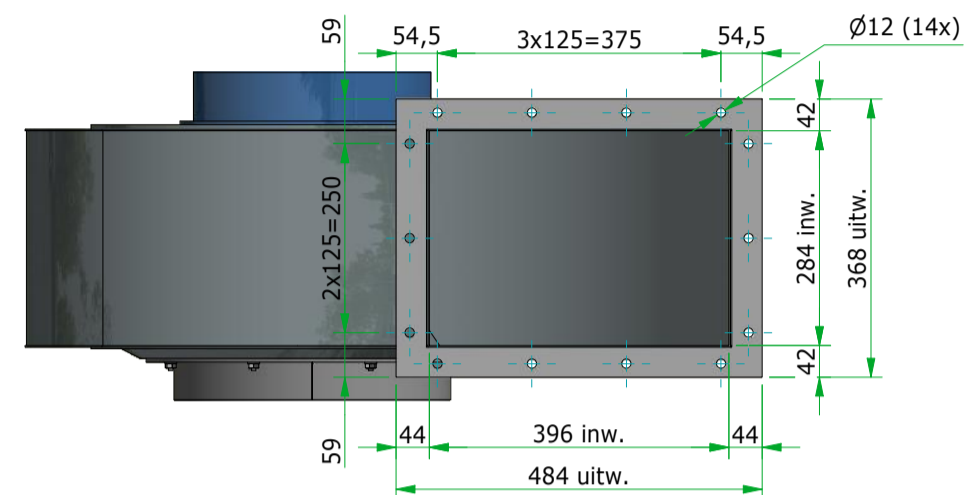
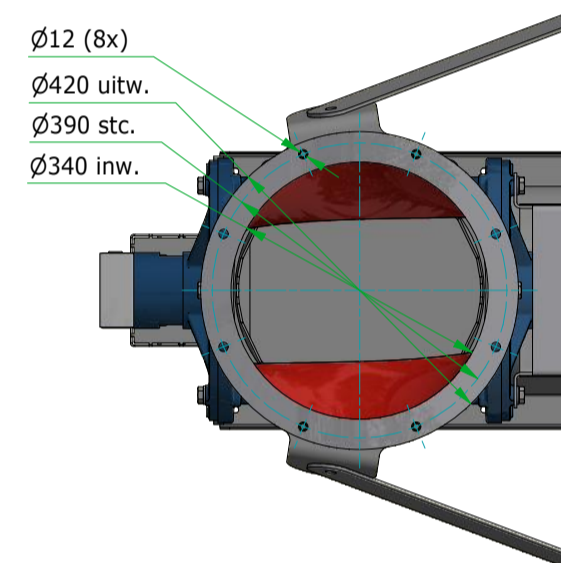


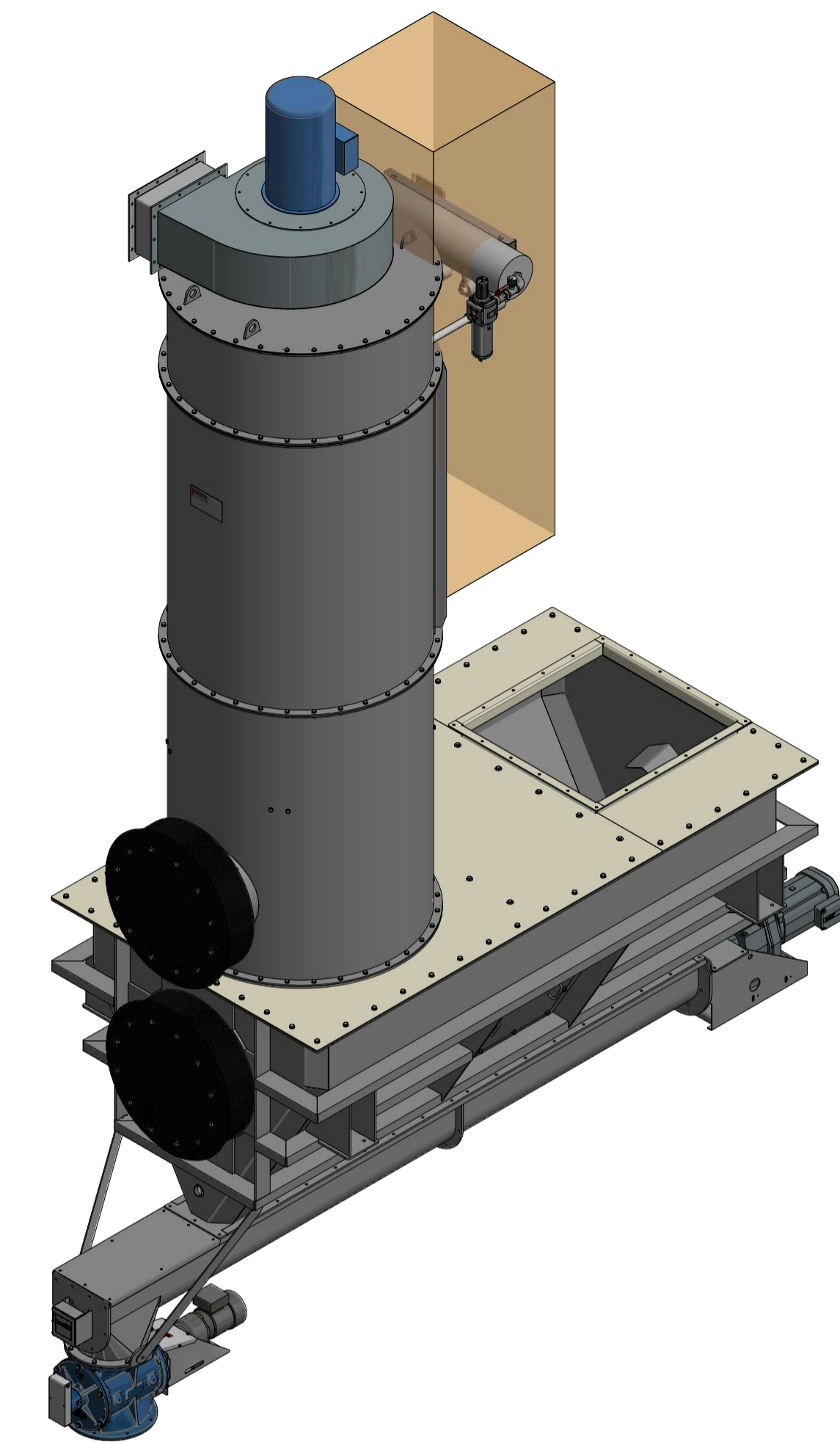
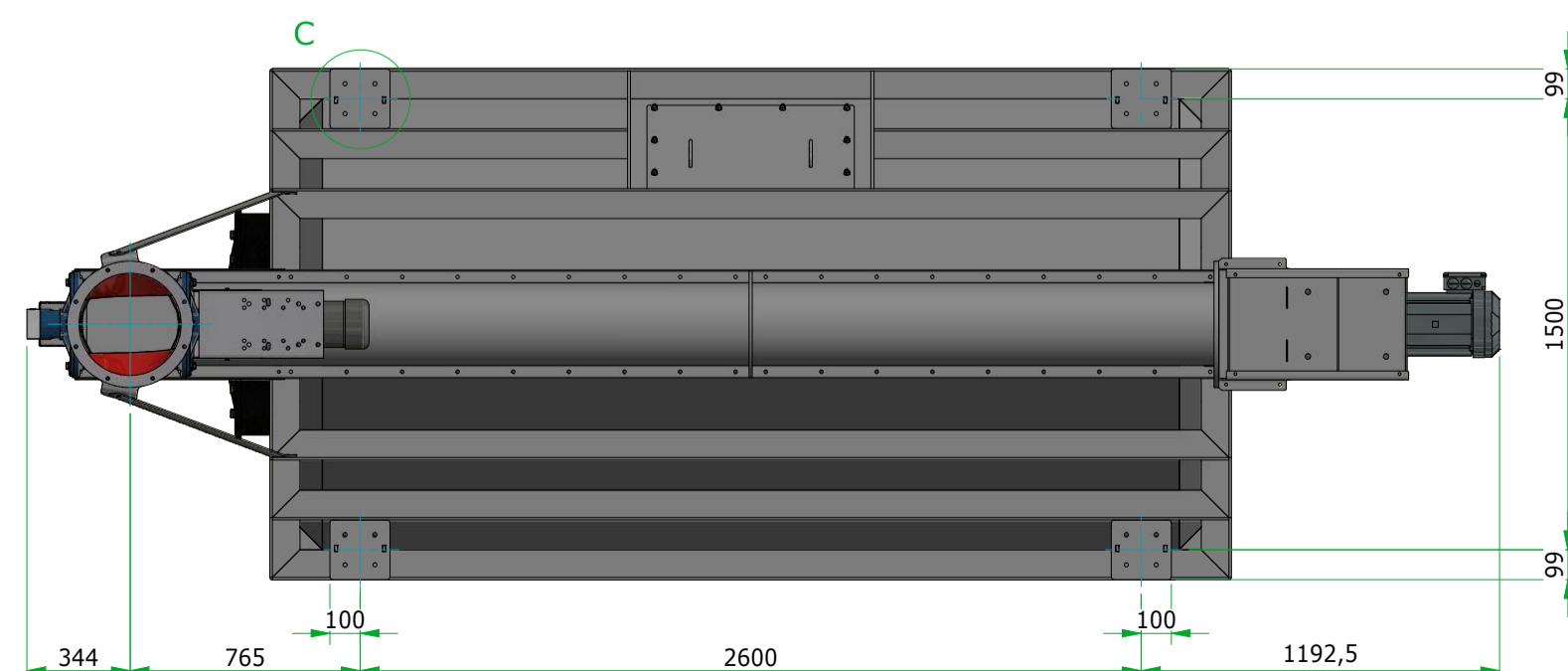
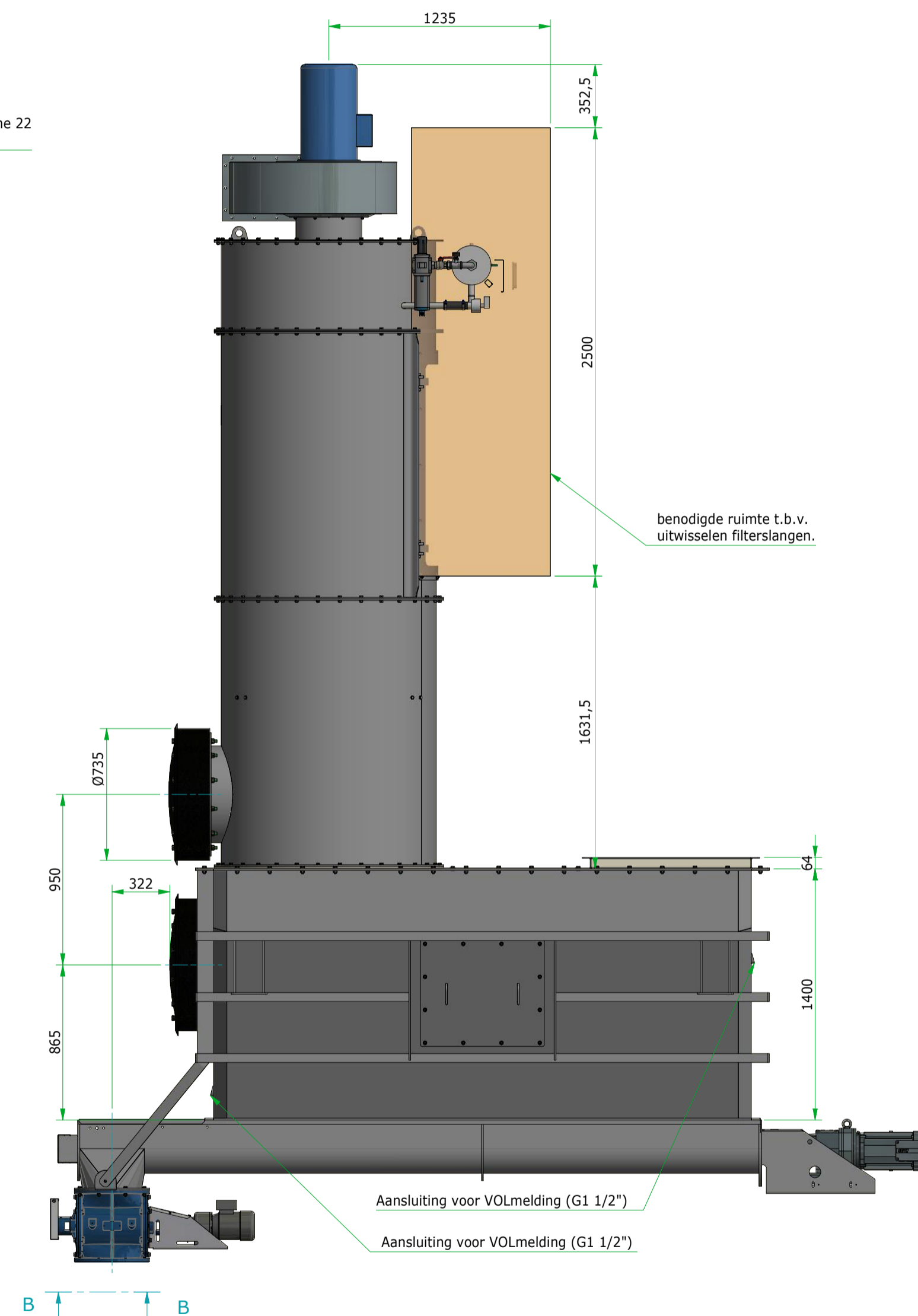
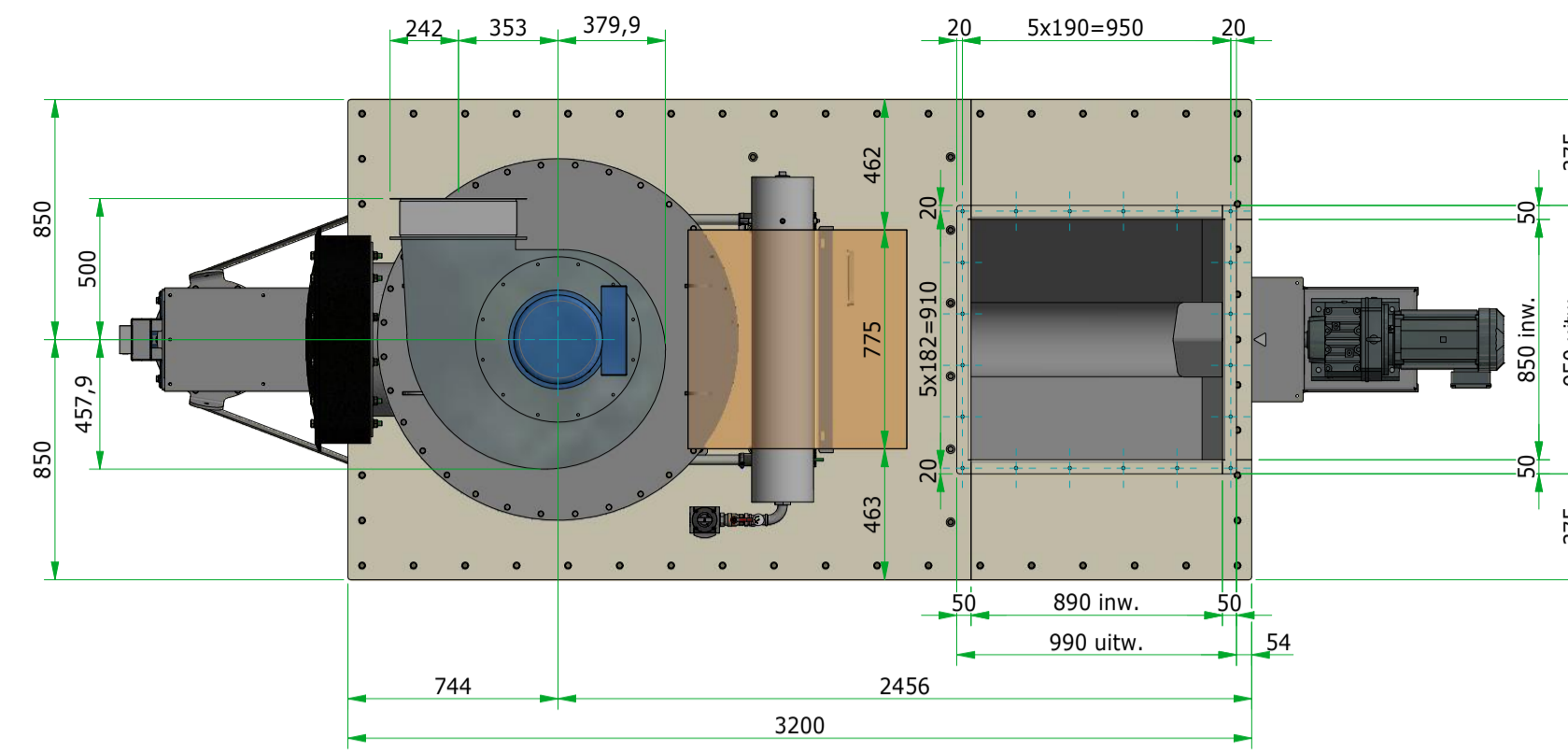
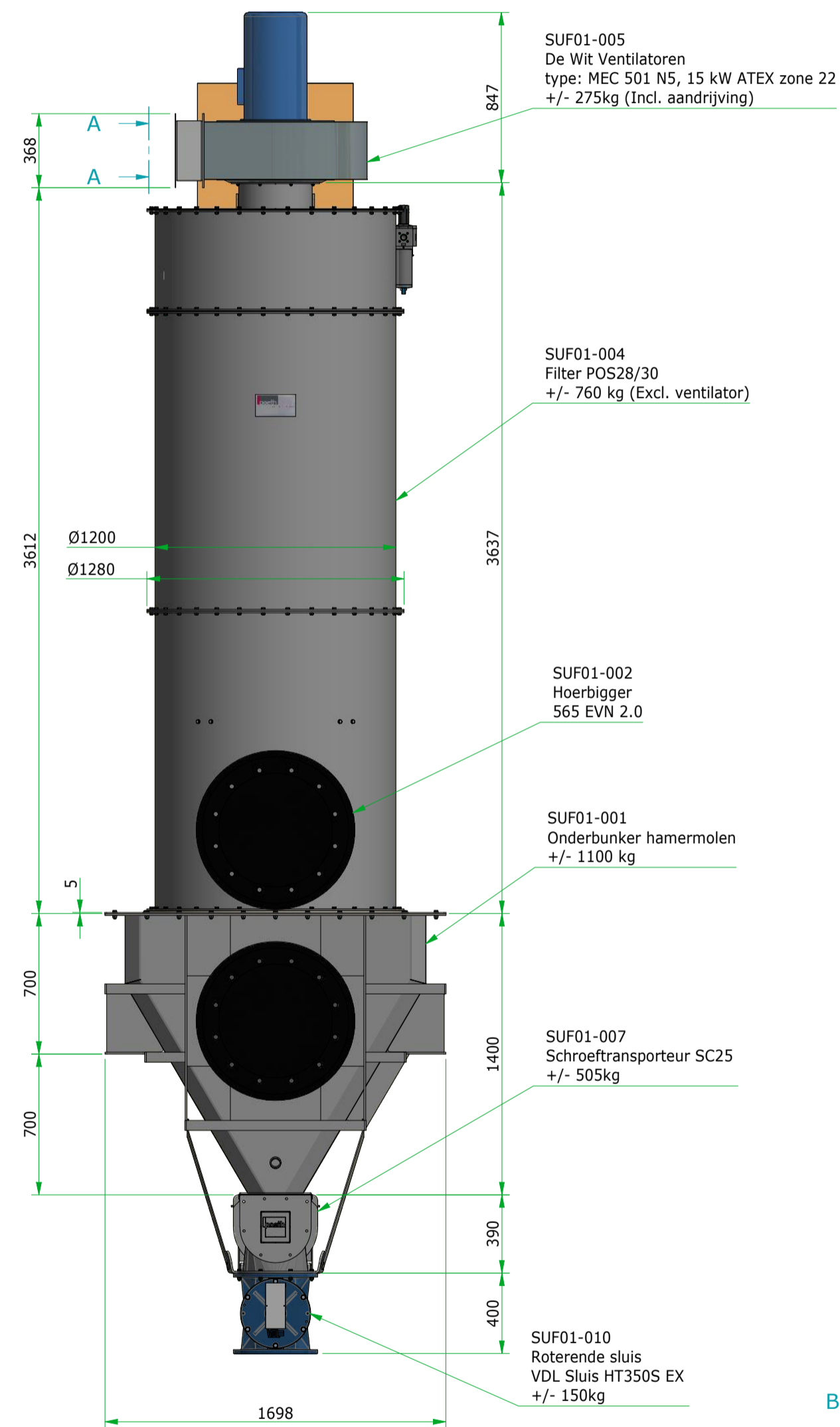
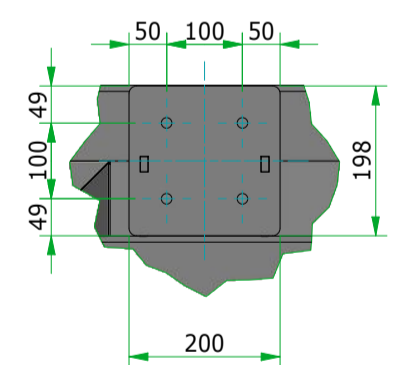
Doorsnede A-A ( 1:10 )  
Uitblaasflens ventilator (flexibel manchet)



Aanzicht B ( 1:10 )  
Uitloopflens sluis

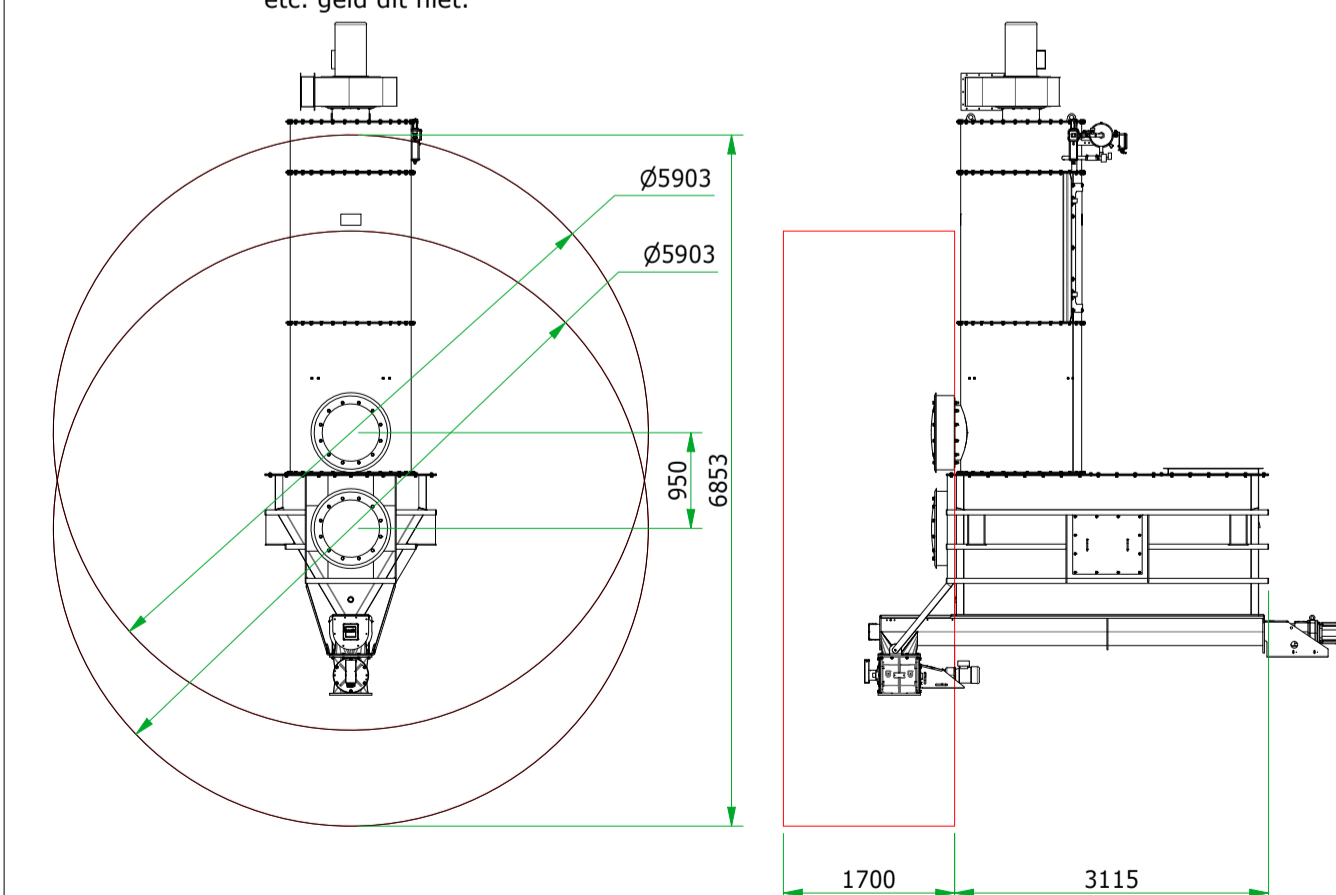


Detail C ( 1:10 )  
Voetplaat bunkersteun



**Veiligheidszonering Hoerbiger**

Op onderstaande weergaven is volgens de voorschriften van Hoerbiger een veiligheidszone gemarkeerd. In deze zonering mogen tijdens het inbedrijf zijn van de installatie geen personen, fragiele/breekbare objecten of ontstekingsbronnen aanwezig zijn. Voor solide machines, wanden, metaalstructuren, etc. geldt dit niet.



Title <b>Plenum onder hamermol</b> 3000x1500(1050+250)x3000/250		Weight ±5250 kg	Sheet 1 / 1
Customer Subcoal Production FRM B.V. Farmsum	Scale 1:25	Qty. 1	Order No. SUF01-001
	Author Jim van Avesaath		
	Date 4-6-2021		
Poeth bv Tichthoewstraat 5 NL-5932 AA Tegelen Phone +31 (0)77 373 19 41 poeth@poeth.nl www.poeth.nl		Item No. T9-SUF-001 Drawing No. 2-SUF-001	

A1



Geprint op 16-7-2021 Model 2-SUF-001.dwg