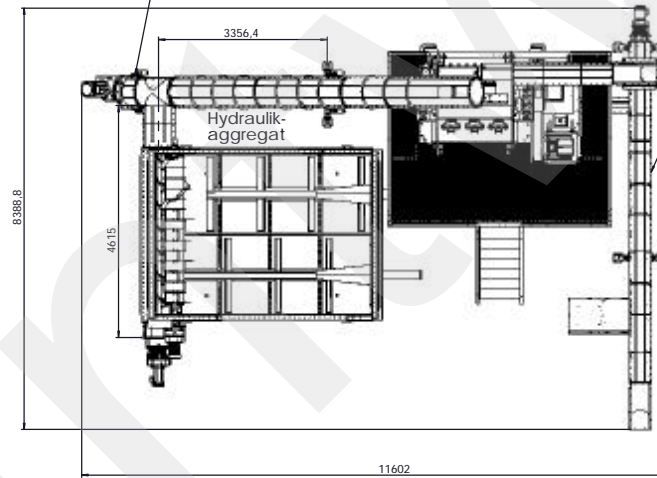
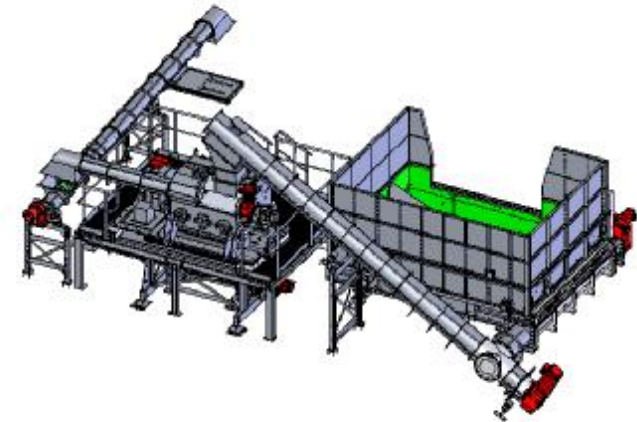


Vertiefung in Bodenplatte
wie bei Rapotin notwendig.



Pumpe unter dieser schnecke
neben der Bühne, ähnlich wie
auf dem Foto. Typ?



Kunde	Projekt	Auftrag Nr.	Pos.	Stück	Artikel-Nr.	Bemerkung / Ursprung
					2144629	
Werkstoff:	Gewicht: 4946 Kg	Huning Maschinenbau GmbH		Wellenringhauser Str. 6 D-42024 Melle Tel:05422608-260 Fax:05422608-263		
Zusammenbau BioConstruct Scunthorpe						
	Datum	Name	5000-73540-00000		Blatt	von
	29.11.2018	Lokeyer			1	1
Datum	Änderung	Datum	Name	Maßstab: 1:50	Format: DIN A1	